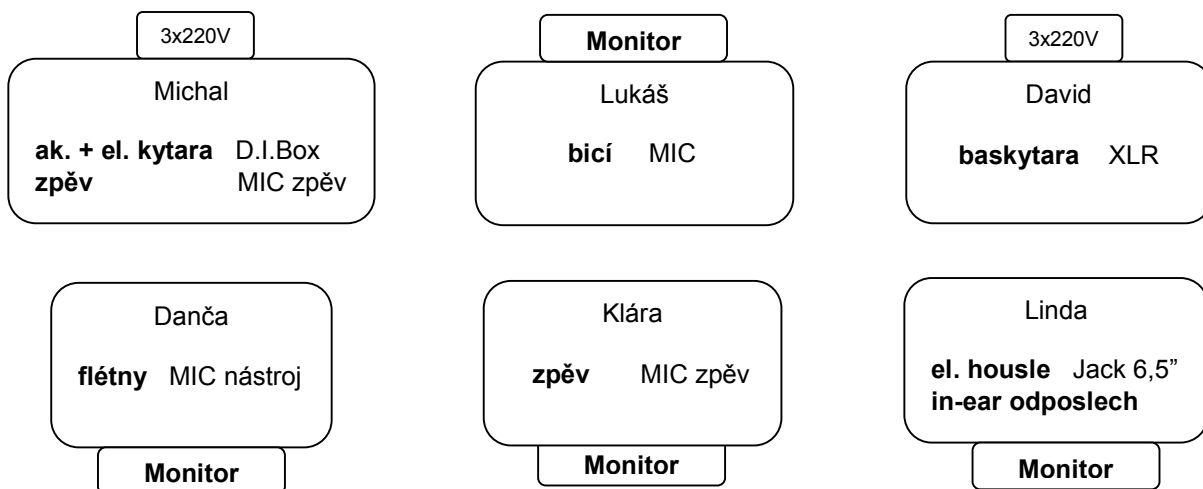


# Rí Ra

## STAGE PLAN



F.O.H.

## INPUT LIST

	NÁSTROJ	MIC / LINE	EFEKT	JMÉNO
1	flétny	MIC nástrojový	hall (po domluvě)	Danča
2	akustická kytara	D.I. Box (Jack 6,5")		Michal
3	zpěv	MIC zpěv	comp./limiter	Michal
4	zpěv	MIC zpěv	comp./limiter	Klára
5	housle	Jack 6,5" (vysílačka)		Linda
6	baskytara	XLR		David
7	bicí	MIC		Lukáš

## RIDER

1x	MIC nástrojový
2x	MIC zpěv
?	MIC bicí
1x	XLR
1x	D.I. Box (Jack 6,5")
1x	Jack 6,5" z vysílačky
1x	XLR do in-ear odposlechu
2x	3x220V
4x	Monitor